

# Fechadura Elétrica Mortise



**LB-12**



**LB-22**



**LB-35**

A fechadura elétrica mortise é controlada eletronicamente. Uma fechadura mortise é um mecanismo que fica dentro da porta. A fiação da eletricidade no sistema mecânico usa um impulso elétrico da fiação para projetar um parafuso na moldura da porta para travar a porta. Quando a energia é desligada, o parafuso recua e destrava a porta.

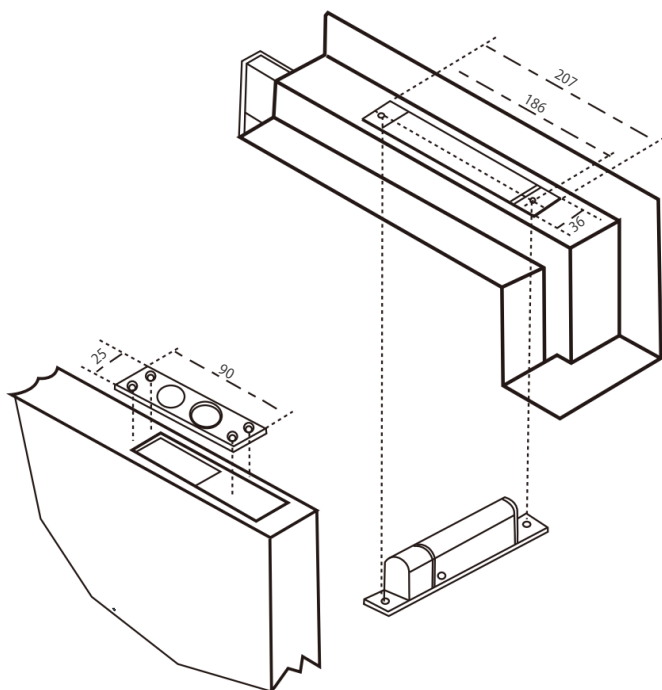
LBB-1, LBB-2 e UBB-1 são acessórios que ajudam a instalar as fechaduras elétricas mortise, nomeadamente a LB12, LB22 e LB35, em portas de vidro.

## Especificações

Modelo	LB12	LB22	LB35
Foto			
Tensão de Operação	DC 10V a 24V	DC 10V a 24V	DC 10V a 24V
Corrente Elétrica	Início: 1A ± 10% Operação: 110mA ± 10%	Início: 1A ± 10% Operação: 110mA ± 10%	Início: 1A ± 10% Operação: 110mA ± 10%
Impulso Elétrico	ON: Trancar OFF: Destancar	ON: Trancar OFF: Destancar	ON: Trancar OFF: Destancar
Cabeamento	2 fios independentemente de + ou -	2 fios Vermelho: + Preto: -	5 fios Vermelho: + Preto: - Amarelo: Botão de saída (funciona com o preto) Branco: Sensor de porta, COM Azul: Sensor de porta, NO
Tempo de Atraso de Fechamento	N / A	0s, 3s, ou 6s (ajustável)	0s, 3s, ou 6s (ajustável)
Tempo de Atraso de Abertura	N / A	6 segundos (trava a porta automaticamente novamente quando ninguém empurra a porta dentro de 6 segundos após o destravamento)	6 segundos (trava a porta automaticamente novamente quando ninguém empurra a porta dentro de 6 segundos após o destravamento)
Sensor de porta	N / A	N / A	Suporta

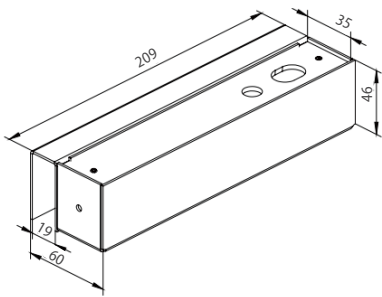
Cilindro de Fechadura	Aço Inoxidável SUS304		
Tamanho do Furo de Instalação (CxL)	207 x 36(mm) (a profundidade do poço interno não deve ser menor que 38mm)		
Tamanho do Painel Decorativo (CxLxA)	215 x 41 x 0,7 (mm)		
Tamanho do Painel da Fechadura (CxLxA)	205 x 35 x 3 (mm)		
Peso Bruto	0,445kg	0,719kg	0,719kg

## Diagrama e Dimensões de Instalação (mm)

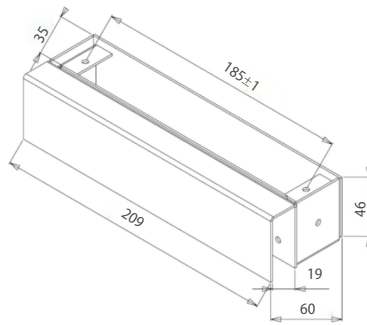


Modelo	LBB - 1	UBB - 1	LBB - 2
Foto			
Dimensões (CxLxA)	209*60*46(mm)	209*60*46(mm)	94*48.5*38(mm)
Aplicação	Portas de vidro sem moldura com espessura de vidro de 12mm a 15mm	Portas de vidro sem moldura; usadas para instalar fechaduras elétricas de embutir; adequadas para portas com espessura de vidro de 12mm a 15mm (usadas somente com o LBB-1)	Portas de vidro sem moldura com espessura de vidro de 12mm a 15mm
Material	Aço Inoxidável	Aço Inoxidável	Aço Inoxidável
Peso Bruto	0,75kg	0,72kg	0,298kg

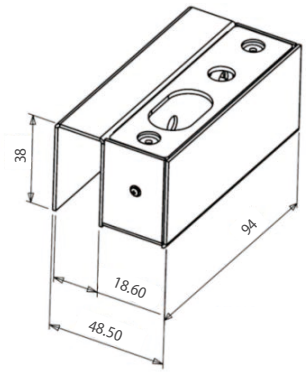
## Dimensões (mm)



LBB - 1



UBB - 1



LBB - 2

## Instalação

